



## BEDIENUNGS- UND MONTAGEANLEITUNG LED-DECKENLEUCHE „SMART CONNECT - CRYSTAL RGB“



Lichtfarbe stufenlos  
einstellbar (3.000-6.500 K)

Smarte Steuerung per App

RGB-Farbwechselfunktion

Art.-Nr. 112313

Hergestellt für:  
HELLWEG - Ihr Baufreund  
Einkaufs GmbH, Neubauzeile 102,  
A-4030 Linz, Austria

Unsere Garantiebestimmungen  
finden Sie auf folgenden Webseiten:

- [hellweg.de/garantie](http://hellweg.de/garantie)
- [baywa-baumarkt.de/garantie](http://baywa-baumarkt.de/garantie)
- [hellweg.at/garantie](http://hellweg.at/garantie)



Liebe Kundin, lieber Kunde!

Herzlichen Glückwunsch zum Kauf dieses Qualitätsproduktes. Dieses Produkt entspricht europäischen und nationalen Anforderungen. Um diese Anforderungen zu erhalten und die Konformität zu gewährleisten, bitten wir Sie, sich an diese Anleitung zu halten. Sie beinhaltet wichtige Informationen bzgl. der Bedienung und Montage dieses Produktes. Bitte bewahren Sie diese Anleitung zur späteren Verwendung auf.



Für Schäden, die durch unsachgemäße Bedienung entstehen sowie daraus resultierende Folgeschäden wird keine Haftung übernommen. Auch für Sach- oder Personenschäden durch nicht ordnungsgemäße Bedienung unter Nichtberücksichtigung der Sicherheitshinweise wird keine Haftung übernommen. Bitte nehmen Sie selbst aus Sicherheitsgründen keine Veränderungen an dem Produkt vor.

## **EINLEITUNG**



Lesen Sie vor der Inbetriebnahme zuerst alle Sicherheitshinweise und Anweisungen aufmerksam durch. Versäumnisse bei der Einhaltung der Sicherheitshinweise können schwere Verletzungen verursachen. Bewahren Sie alle Sicherheitshinweise und Anweisungen für die Zukunft auf und übergeben Sie sie auch an einen möglichen Nachbesitzer.

## **LEGENDE DER VERWENDETEN PIKTOGRAMME**

	Warn- und Sicherheitshinweise beachten!
	Bedienungsanleitung lesen!
	Diese Leuchte ist für den Betrieb im Innenbereich geeignet.
	Lebens- und Unfallgefahr für Kleinkinder und Kinder!
	Warnung vor elektrischem Schlag! Lebensgefahr!
	Entsorgungshinweise

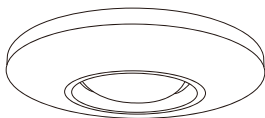
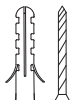
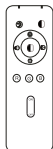
## **BESTIMMUNGSGEMÄSSE VERWENDUNG**



Diese Leuchte ist für den Betrieb im Innenbereich geeignet. Diese Leuchte ist nur für den Einsatz in privaten Haushalten und nicht für den kommerziellen Gebrauch vorgesehen.

### LIEFERUMFANG

Nehmen Sie alle Teile vorsichtig aus der Verpackung. Breiten Sie diese übersichtlich auf einem weichen Untergrund aus, sodass Sie den gesamten Lieferumfang gut erkennen können. Die folgenden Teile sind enthalten:

Teil	Abbildung	Anzahl
A		1
B		3
C		1

### TECHNISCHE DATEN

Modellnummer	KL-RCL/2235A(DW)-24W
Artikelnummer	112313
Betriebsspannung	220-240 V ~ 50/60 Hz
Nennleistung	max. 24 W
Leuchtmittel	LED
Dimmbar	ja
Schutzklasse	I
Schutzart	IP20
Batterietyp	2 x AAA (exkl.)
kabellose Verbindung	Wi-Fi
Betriebsfrequenz	2412-2472 MHz
äquivalente isotrope Strahlungsleistung (gemessener max. Mittelwert)	19,53 dBm

Dieses Produkt enthält eine Lichtquelle der Energieeffizienzklasse F.

## SICHERHEITSHINWEISE

### ACHTUNG!

- Schauen Sie während des Betriebs nicht aus kurzem Abstand in die Lichtquelle.
- Betrachten Sie die Lichtquelle nicht mit einem optischen Instrument, z. B. mit einer Lupe.



### WARNUNG! LEBENS- UND UNFALLGEFAHR FÜR KLEINKINDER UND KINDER!

- Lassen Sie Kinder niemals unbeaufsichtigt in der Nähe des Verpackungsmaterials. Es besteht Erstickungsgefahr, wenn Kinder damit spielen oder sich darin verfangen. Kinder unterschätzen häufig die Gefahren.
- Halten Sie Kinder stets von der Leuchte fern.
- Diese Leuchte ist kein Spielzeug, sie gehört nicht in Kinderhände. Kinder können die Gefahren, die im Umgang mit der Leuchte entstehen, nicht einschätzen.
- **Warnung! LEBENSGEFAHR!** Halten Sie Kinder während der Montage vom Arbeitsbereich fern. Zum Lieferumfang gehören eine Vielzahl von Schrauben und anderen Kleinteilen. Diese können lebensgefährlich sein, wenn sie verschluckt oder inhaliert werden.
- Kinder oder Personen, denen es an Wissen oder Erfahrung im Umgang mit dem Produkt mangelt, oder die in ihren körperlichen, sensorischen oder geistigen Fähigkeiten eingeschränkt sind, dürfen das Produkt nicht ohne Aufsicht oder Anleitung durch eine für ihre Sicherheit verantwortliche Person benutzen. Kinder müssen beaufsichtigt werden, damit sie nicht mit dem Produkt spielen.

- Dieses Produkt kann von Kindern ab 8 Jahren und darüber, sowie von Personen mit verringerten physischen, sensorischen oder mentalen Fähigkeiten oder Mangel an Erfahrung und Wissen benutzt werden, wenn sie beaufsichtigt oder bezüglich des sicheren Gebrauchs des Produkts unterwiesen wurden und die daraus resultierenden Gefahren verstehen. Kinder dürfen nicht mit dem Produkt spielen. Reinigung und Benutzerwartung dürfen nicht von Kindern ohne Beaufsichtigung durchgeführt werden.



### VERMEIDEN SIE LEBENSGEFAHR DURCH ELEKTRISCHEN SCHLAG

- Lassen Sie die Elektroinstallation durch eine Elektrofachkraft durchführen.
- Entfernen Sie vor der Montage die Sicherung oder schalten Sie den Leitungsschutzschalter im Sicherungskasten aus (0-Stellung).
- Vergewissern Sie sich vor der Benutzung, dass die vorhandene Netzspannung mit der benötigten Betriebsspannung der Leuchte übereinstimmt (siehe „Technische Daten“).
- Überprüfen Sie vor jedem Gebrauch die Leuchte auf etwaige Beschädigungen. Benutzen Sie Ihre Leuchte niemals, wenn Sie irgendwelche Beschädigungen daran feststellen.
- **VORSICHT!** Beschädigungen an der Leuchte können einen elektrischen Schlag verursachen und sind damit lebensgefährlich.
- Wenden Sie sich an den Hersteller oder eine Elektrofachkraft, wenn die Leuchte beschädigt ist oder repariert werden muss. Gleiches gilt, wenn Sie Fragen zu dem Produkt oder Probleme damit haben.
- Die Leuchte entspricht der Schutzklasse I und muss somit an den Schutzleiter angeschlossen werden.
- Vermeiden Sie unbedingt den Kontakt der Leuchte mit Wasser oder anderen Flüssigkeiten.

- Fassen Sie die Leuchte niemals mit feuchten oder nassen Händen an.
- Benutzen Sie die Leuchte niemals in unmittelbarer Nähe einer Badewanne, einer Dusche oder eines Schwimmbeckens.
- Öffnen Sie niemals eines der elektrischen Bauteile oder stecken Gegenstände in dieselben. Derartige Eingriffe können einen elektrischen Schlag verursachen und sind somit lebensgefährlich.
- Installieren Sie die Leuchte nicht auf feuchtem oder leitendem Untergrund.
- Schließen Sie die Leuchte nur an Wechselstrom an.

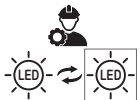


## **VERMEIDEN SIE BRAND- UND VERLETZUNGSGEFAHR**

- Stellen Sie sicher, dass die Leuchte ausgeschaltet und abgekühlt ist, bevor Sie diese berühren, um Verbrennungen zu vermeiden. Lichtquellen entwickeln im Bereich des Leuchtenkopfes eine starke Hitze.

### **VORSICHT! VERBRENNUNGSGEFAHR!**

- Hängen Sie keine zusätzlichen Gegenstände zur Dekoration an die Leuchte.
- Decken Sie die Leuchte nicht mit Gegenständen ab. Eine übermäßige Wärmeentwicklung kann einen Brand auslösen.
- Lassen Sie die Leuchte während des Betriebs nicht unbeaufsichtigt.
- Die LEDs dürfen im Fall eines Defekts nur von autorisiertem Fachpersonal gewechselt werden.



## **BATTERIEN DER FERNBEDIENUNG EINLEGEN/AUSTAUSCHEN**

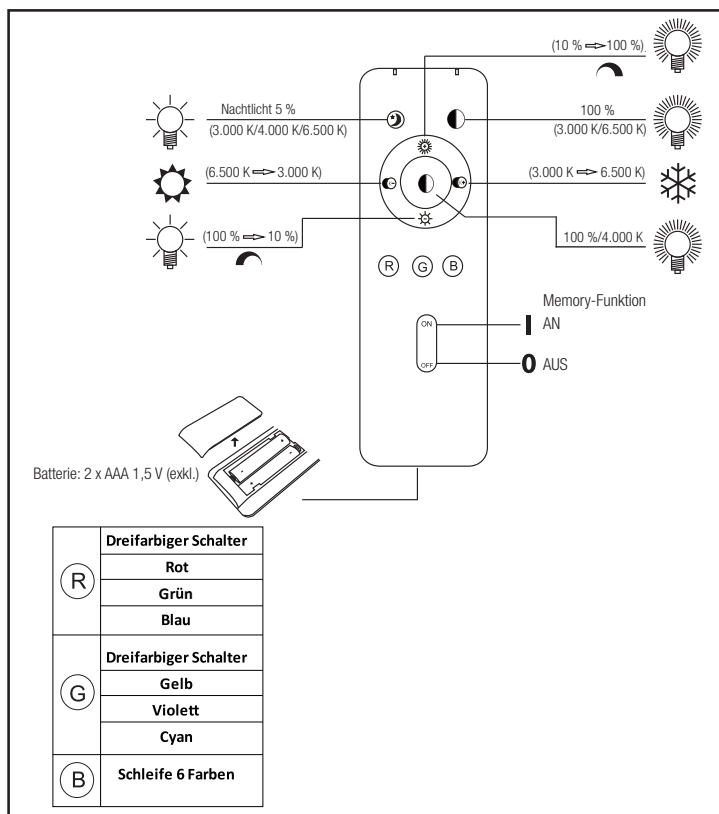
**Wichtig!** Sollten die Batterien nicht mehr funktionieren, wechseln Sie diese aus. Entnehmen Sie vorher die leeren Batterien aus dem Batteriefach.

### **BATTERIEN EINLEGEN**

Sollten die Batterien nicht mehr funktionieren, können Sie diese auswechseln.

1. Öffnen Sie den Batteriefachdeckel.
2. Legen Sie die Batterien in das Batteriefach.  
Hinweis: Achten Sie auf die Plus-/Minus-Pole der Batterien und auf das korrekte Einsetzen.
3. Die Batterien müssen sich komplett in der Batteriehalterung befinden.
4. Schließen Sie den Batteriefachdeckel wieder.

## FUNKTIONEN DER FERNBEDIENUNG

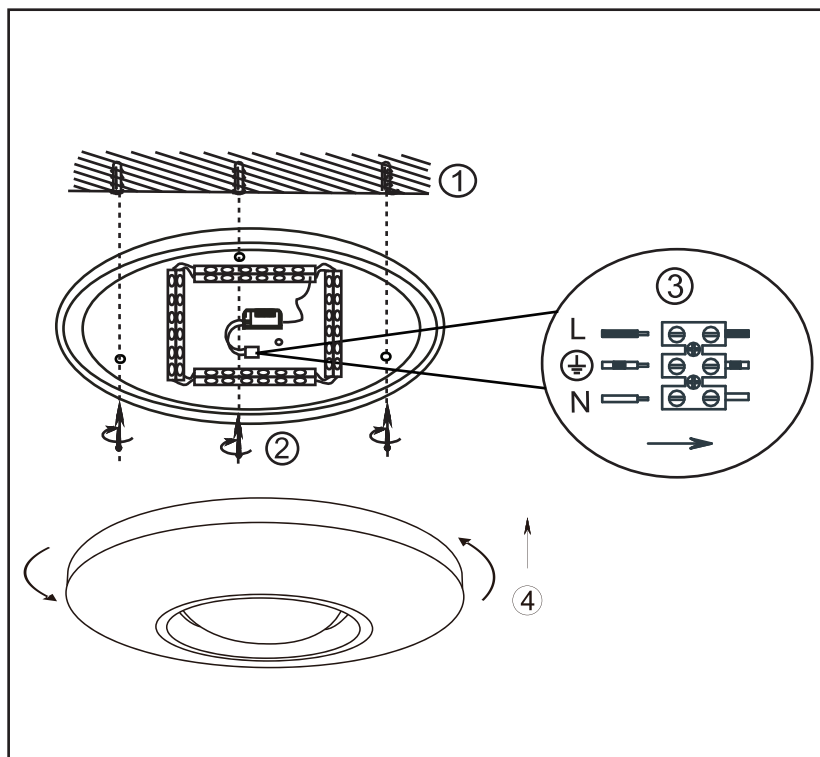


## MONTAGE

**Wichtig:** Der elektrische Anschluss muss durch eine Elektrofachkraft erfolgen. Diese muss Kenntnis über die Eigenschaften der Leuchte und Anschlussbestimmungen haben.

1. Machen Sie sich vor der Installation mit allen Anweisungen und Abbildungen in dieser Anleitung sowie mit der Leuchte selbst vertraut.
2. Stellen Sie vor der Montage sicher, dass durch das Bohren und Schrauben keine Leitungen im Untergrund beschädigt werden. Um dies zu verhindern ist unter anderem die Lage der Zuleitung zu beachten.
3. Die Tiefe der Bohrlöcher muss der Länge der Schrauben entsprechen und der Dübel muss einen festen Halt in der Wand haben.
4. Das beiliegende Montagematerial ist für die Anbringung an massivem Beton oder Holz geeignet. Bei der Montage an anderen Untergründen ist geeignetes Montagematerial zu benutzen.
5. Montieren Sie die Leuchte so, dass sie vor Feuchtigkeit und Verschmutzung geschützt ist.
6. Stellen Sie vor der Installation sicher, dass an der Leitung, an der die Leuchte angeschlossen werden soll, keine Spannung vorliegt. Entfernen Sie hierfür die Sicherung oder schalten Sie den Leitungsschutzschalter im Sicherungskasten aus (0-Stellung).
7. Überprüfen Sie die Spannungsfreiheit mittels Spannungsprüfer.
8. Achten Sie unbedingt darauf, dass die Kabel nicht verdreht werden und sicher und fest an den Lüsterklemmen befestigt werden.
9. Die etwa 8 mm abisolierten Drähte der Zuleitung sind wie folgt an die Lüsterklemme der Leuchte anzuschließen: Blaue Ader mit dem 'N', braune oder schwarze Ader mit dem 'L' und die um ca. 10 mm längere grün-gelbe Ader mit dem als PE gekennzeichneten Anschluss fest verbinden.

10. Verbinden Sie die Lüsterklemme der Leuchte mit den Adern der externen Netzanschlussleitung.
11. Setzen Sie die Sicherung wieder ein oder schalten Sie den Leitungsschutzschalter am Sicherungskasten ein (I-Stellung).
12. Ihre Leuchte ist nun betriebsbereit.



## GEBRAUCHSANWEISUNGEN FÜR BELEUCHTUNGSPRODUKTE

Universelle Ausgabe - Smart Life App

### VORBEREITUNG ZUR INBETRIEBNAHME

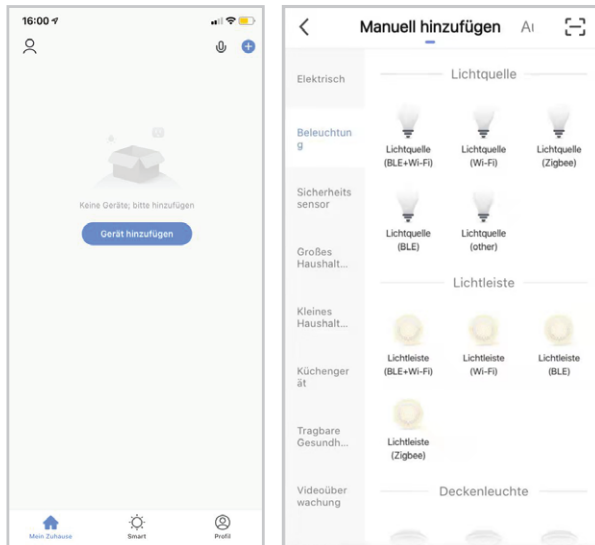
1. Schalten Sie die Leuchte ein und stellen Sie gleichzeitig sicher, dass das Telefon mit einem 2,4-GHz-Wi-Fi-Netzwerk verbunden ist.
2. Laden Sie die App herunter und öffnen Sie sie.  
Suchen Sie im App Store nach "Smart Life" oder scannen Sie den QR-Code auf der Verpackung/Anleitung, um die App herunterzuladen und zu installieren.

Klicken Sie bitte auf "Registrieren", wenn Sie sie zum ersten Mal herunterladen. Wenn Sie bereits ein Konto haben, klicken Sie auf die Schaltfläche "Login".



## KONFIGURATION DES GERÄTENETZWERKS

1. Öffnen Sie die Seite "Geräte" in der Smart Life App und klicken Sie auf das "+" in der oberen rechten Ecke der Seite.
2. Wählen Sie "Beleuchtungsgeräte" auf der Geräteliste.
3. Es gibt zwei Konfigurationsmodi: EZ-Modus und AP-Modus.



### 1) EZ-Modus

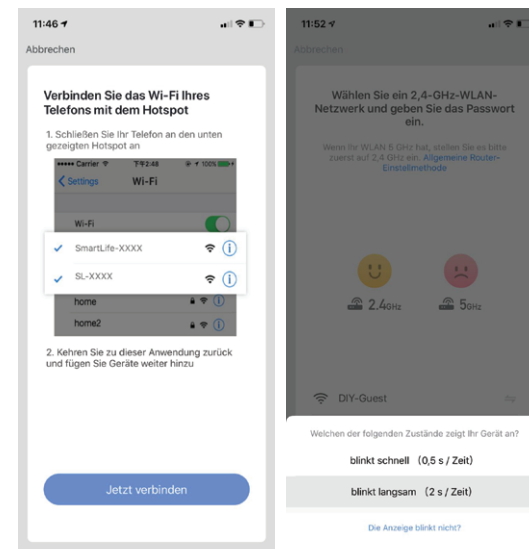
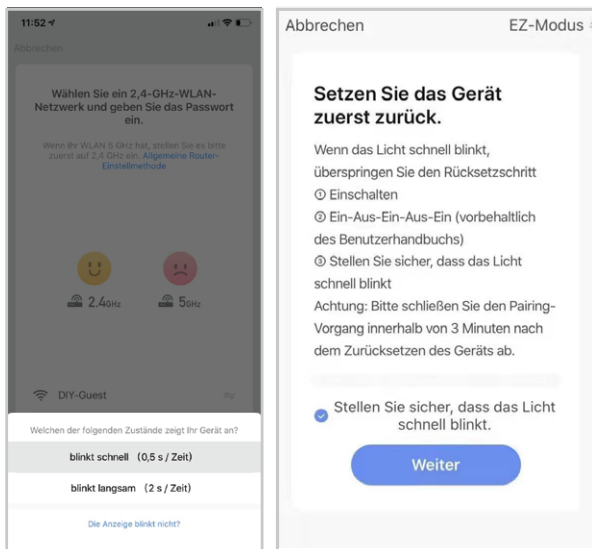
Wählen Sie "blinkt schnell (0,5 s/Zeit)" und verbinden Sie sich mit EZ-Modus. Vergewissern Sie sich, dass das Licht schnell blinkt (2x pro Sekunde). Dies zeigt an, dass sich das Gerät im Konfigurationsmodus befindet, der Ihnen die Verbindung ermöglicht.

Bitte drücken Sie den Leuchtschalter 5x (ein-aus-ein-aus-ein), bleiben Sie im eingeschalteten Zustand bis das Licht schnell blinkt. Klicken Sie auf die Schaltfläche "Bestätigen Sie, dass das Licht schnell blinkt" auf der Seite, um mit der Konfiguration zu beginnen.

### 2) AP-Modus

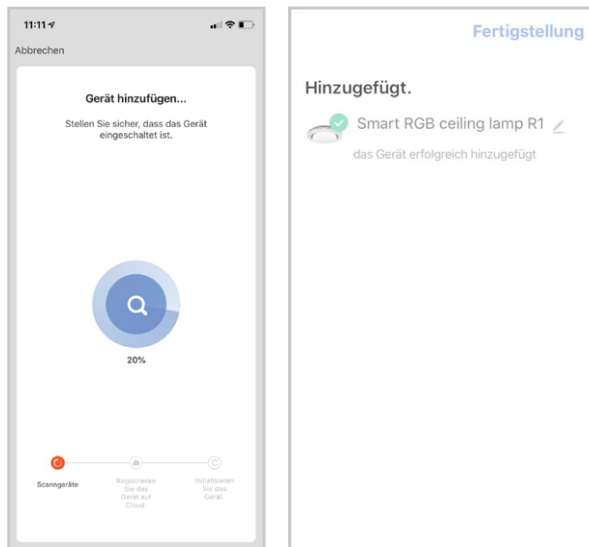
Wählen Sie "blinkt schnell (2 s/Zeit)" und verbinden Sie sich mit AP Modus. Nachdem die Anzeigeleuchte langsam blinkt, klicken Sie auf die Bestätigungstaste auf der Seite, um eine Verbindung zu einem 2.4G-Netz herzustellen. Klicken Sie dann auf "Jetzt verbinden", um sich mit dem Hotspot des Geräts "SmartLife\_XXXX" zu verbinden.





## EINSTELLUNGEN NETZZUGRIFF

1. Geben Sie das Wi-Fi-Passwort ein, achten Sie auf eine 2.4G-Netzwerk umgebung (5G wird im Moment nicht unterstützt).
2. Nach erfolgreicher Einstellung können Sie die Leuchte in der Ansicht "Geräte" sehen.



## STEUERUNG DER GERÄTE

1. Öffnen Sie die Seite zur Lichtsteuerung. Wenn sie ausgeschaltet ist, wird unten nur die Funktion "Zeitplan" angezeigt. Wenn das Licht aufleuchtet, wird die vollständige Funktion angezeigt, wie in Abbildung 1 dargestellt.
2. Wenn Sie auf "Farbe" klicken, können Sie die Helligkeit und Farbtemperatur des Lichts manuell einstellen, wie in Abbildung 2 gezeigt.
3. Wenn Sie auf "Szene" klicken, können Sie den Beleuchtungsmodus unter verschiedenen Szenen wählen, wie in Abbildung 3 dargestellt.

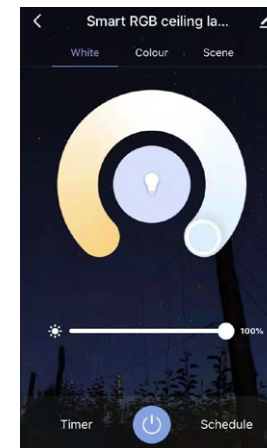


Abb. 1

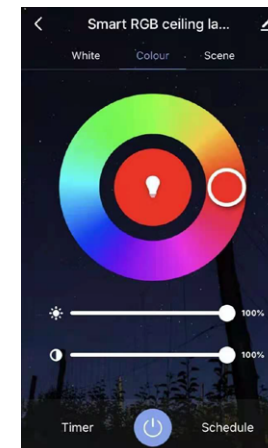


Abb. 2

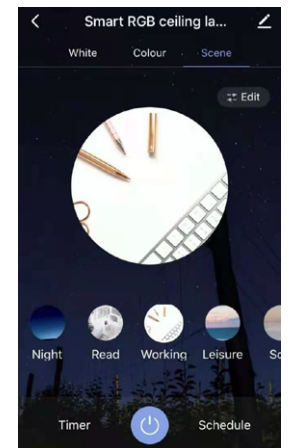
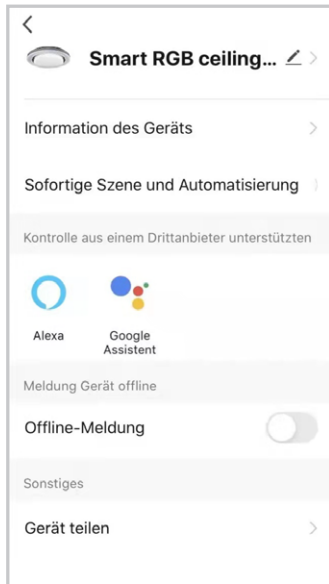


Abb. 3

## MEHR SEITEN

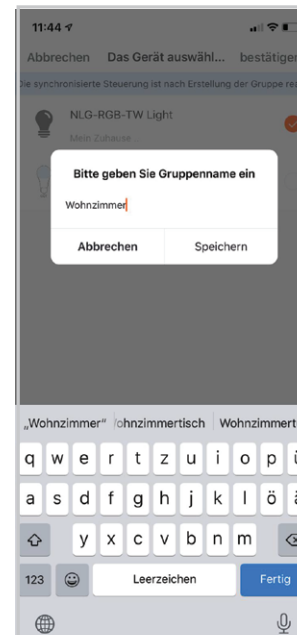


Klicken Sie auf "... " in der oberen rechten Ecke der Steuerungsansicht, um die Seite "Mehr" aufzurufen:

1. Gemeinsame Nutzung von Geräten: Geben Sie die Telefonnummer ein, die für "Smart Life" registriert ist, um die Geräte an Freunde und Familie weiterzugeben.
2. Geräte-Info: Hier können Sie Folgendes überprüfen:  
Geräte-ID, Wi-Fi-Signalstärke, IP-Adresse, Mac-Adresse und Geräte-Zeitzone.
3. Gruppe erstellen: Die Seite zeigt nach dem Anklicken automatisch das hinzugefügte Gerät mit dem gleichen Modell an, verschiedene Modelle können nicht zu einer Gruppe zusammengefasst werden.
4. Feedback senden: Wenn bei dem Gerät Probleme aufgetreten sind, können Sie es hier melden.
5. Auf Updates prüfen: Sie können prüfen, ob es Updates gibt, die durchgeführt werden müssen.
6. Gerät entfernen: Wenn das Gerät nicht mehr verwendet wird oder offline ist, können Sie es durch Anklicken entfernen und wieder hinzufügen.

## GRUPPE ERSTELLEN

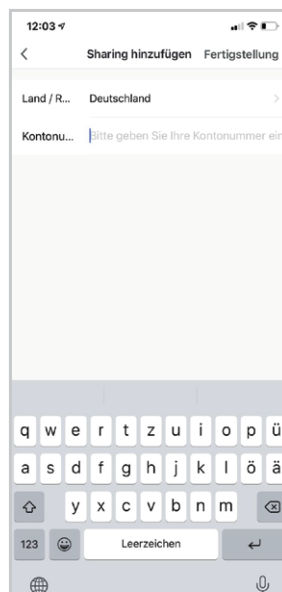
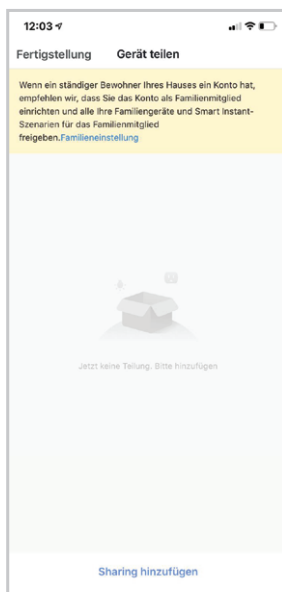
Klicken Sie auf "Gruppe erstellen". Geräte, die hinzugefügt wurden und die gleiche Modellnummer haben, werden auf der Seite angezeigt. Nachdem Sie die Geräte ausgewählt haben mit denen Sie eine Gruppe erstellen möchten, klicken Sie auf "Bestätigen" in der oberen rechten Ecke, um den Gruppennamen zu speichern.



## GEMEINSAME NUTZUNG VON GERÄTEN

Klicken Sie auf "Hinzufügen", geben Sie die Telefonnummer oder E-Mail ein, die Sie freigeben möchten und klicken Sie dann auf "Bestätigen", um die Freigabe abzuschließen.

Hinweis: Sie müssen Smart Life registriert haben, damit die Freigabe erfolgreich durchgeführt werden kann.



## WARTUNGS- UND REINIGUNGSHINWEISE VORSICHT! STROMSCHLAGGEFAHR!

Schalten Sie die Leuchte aus und entfernen Sie hierfür die Sicherung oder schalten Sie den Leitungsschutzschalter im Sicherungskasten aus (0-Stellung).

- Lassen Sie die Leuchte vollständig abkühlen.
- Aus Gründen der elektrischen Sicherheit darf die Leuchte niemals mit Wasser oder anderen Flüssigkeiten gereinigt oder gar in Wasser getaucht werden.
- Benutzen Sie keine Lösungsmittel, Benzin o. Ä. Die Leuchte würde hierbei Schaden nehmen.
- Verwenden Sie zur Reinigung nur ein trockenes, fusselfreies Tuch.
- Setzen Sie die Sicherung wieder ein oder schalten Sie den Leitungsschutzschalter am Sicherungskasten ein (I-Stellung).

## ENTSORGUNG

### HINWEISE ZUM UMWELTSCHUTZ

Diese Kennzeichnung bedeutet, dass dieses Produkt nicht zusammen mit dem normalen Haushaltsmüll entsorgt werden darf. Damit die menschliche Gesundheit und die Umwelt aufgrund unkontrollierter Müllentsorgung keinen Schaden nehmen, recyceln Sie das Produkt auf verantwortliche Weise, sodass eine nachhaltige Wiederverwendung stofflicher Ressourcen vorangetrieben wird. Bedienen Sie sich zur Rückgabe Ihres Altgeräts bitte der Rückgabe- und Sammelsysteme oder wenden Sie sich an die Verkaufsstelle, bei der Sie das Produkt erworben haben. Dort wird dieses Produkt einem umweltfreundlichen Recycling zugeführt.



Dort wird dieses Produkt einem umweltfreundlichen Recycling zugeführt. Verkaufsfläche für Elektro- und Elektronikgeräte von mind. 400 m<sup>2</sup> oder Lebensmittelhändlern mit einer Gesamtverkaufsfläche von mind. 800 m<sup>2</sup>, die zumindest mehrmals im Jahr Elektro- und Elektronikgeräte anbieten, unentgeltlich zurückgegeben werden. Größere Altgeräte können beim Neukauf eines Geräts der gleichen Geräteart, das im Wesentlichen die gleichen Funktionen wie das neue Gerät erfüllt, bei einem entsprechenden Händler kostenfrei zurückgegeben werden. Entnehmen Sie vor der Entsorgung des Produkts sämtliche Batterien und Akkus sowie alle Lampen, die zerstörungsfrei entnommen werden können. Wir weisen darauf hin, dass Sie für die Löschung personenbezogener Daten auf dem zu entsorgenden Produkt selbst verantwortlich sind.

## **CE KONFORMITÄTSERKLÄRUNG**

Dieses Produkt erfüllt die geltenden europäischen und nationalen Richtlinien. Dies wird durch die CE-Kennzeichnung bestätigt (entsprechende Erklärungen sind beim Hersteller hinterlegt).

## **GARANTIEBESTIMMUNGEN**

Im Falle eines Mangels, der während der Garantiezeit auftritt, wird HELLWEG, gegen Rückgabe des Produktes und Vorlage des Kassenbons, nach eigenem Ermessen den Mangel entweder durch eine Reparatur beheben, im Austausch ein identisches oder vergleichbares Ersatzprodukt bereitstellen oder den Kaufpreis erstatten. Von der Garantie ausgenommen sind Akkus, Batterien und Verschleißteile sowie Mängel und Abnutzungserscheinungen, die durch gebrauchstüblichen Verschleiß, unsachgemäße Bedienung bzw. Reinigung oder vorsätzliche bzw. fahrlässige Beschädigung entstanden sind.

Voraussetzung für die Inanspruchnahme der Garantieleistung ist, dass dem Garantiegeber die Prüfung des Garantiefalls ermöglicht wird (z. B. durch Übergabe oder Einschicken der Ware). Es ist für die Beantragung der Garantieleistung ein Kassenbon vorzulegen bzw. eine Rechnungskopie der Warensendung beizufügen, damit HELLWEG prüfen kann, ob die Garantiefrist eingehalten worden ist. Ohne Kassenbon/Rechnungskopie kann die Garantieleistung abgelehnt werden.

EU - Konformitätserklärung / **EC Declaration of Conformity (DoC)**

Nr.: / No.: 2021/96433/10570/072-00

Hiermit erklären wir, HELLWEG Ihr Baufreund Einkaufsgesellschaft m.b.H.  
**We herewith declare:** Neubauzeile 102, A-4030 Linz, Austria

Dass das nachfolgend bezeichnete Produkt aufgrund seiner Konzipierung und Bauart sowie in der von uns in Verkehr gebrachten Ausführung den einschlägigen grundlegenden Sicherheits- und Gesundheitsanforderungen der EU-Richtlinien entspricht.

*Herewith we declare that the following product complies with the appropriate basic safety and health requirements of the EC Directive based on its design and type, as brought into circulation by us.*

Bei einer nicht mit uns abgestimmten Änderung des Produktes verliert diese Erklärung ihre Gültigkeit.  
*In case of alteration of the machine, not agreed by us, this declaration will lose its validity.*

Bezeichnung des Produktes: LED-DECKENLEUCHE  
**Product Description:**  
 Artikelnummer: 112313  
**Item number:**  
 Modell Nr.: KL-RCL/2235A(DW)-24W  
**Model No.:**  
 Charge: 2011231300003  
**Batch:**

Einschlägige EU-Richtlinien / **Applicable EC Directives:**  
 Directive 2014/35/EU Directive 2014/53/EU

Angewandte harmonisierte Normen / **Applicable Harmonized Standards:**  
 EN 60598-2-1:1989 EN 60598-1:2015 + A1:2018  
 EN 62493:2015 EN 62471:2008  
 EN IEC 55015:2019 EN 61547:2009  
 EN IEC 61000-3-2:2019 EN 61000-3-3:2013+A1  
 EN 301489-1 V2.2.3:2019 EN 301489-17 V2.1.1:2016  
 EN 300328 V2.1.1:2016 EN 62311:2008

Unterszeichnet für den Hersteller und im Namen des Herstellers von / **Signed for and on behalf of the manufacturer by:**  
 Name & position Frank Jahn / Geschäftsführer Einkauf-/Marketing  
 At Dortmund / Germany  
 on 2021-07-13

Unterschrift / **Signature**



**HELLWEG**  
 Die Profibaumärkte **WO MAN MUSS RAUF HABEN**  
 Hellweg Die Profi-Baumärkte  
 GmbH & Co. KG  
 Zache Oespel 15  
 44149 Dortmund  
 Tel.: 0231/9698-c