

Bewegungsmelder

IS 130-2

schwarz

EAN 4007841 660215

Art.-Nr. 660215



infrared sensor
130°



max. 12 m

600 W

600 W max.
(LED-ready)



IP54



Sensor 90° ver.,
50° hor.



2 - 2000 lux



8 sec - 35 min



Ideal 2 m



energy saving

3 years

manufacturer's
warranty
[steinell.de/garantie3y](https://www.steinell.de/garantie3y)

Funktionsbeschreibung

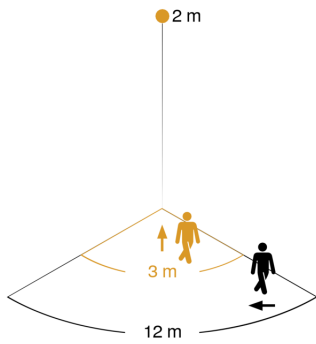
Gezielte Erfassung rund ums Haus. Infrarot-Bewegungsmelder IS 130-2, für außen und innen, ideal zur gezielten Erfassung am Haus, 130° Erfassungswinkel, Reichweite bis 12 m, Zeit- und Dämmerungsschwelle einstellbar, Sensor horizontal um 50° und vertikal um 90° schwenkbar zur exakten Anpassung an den Erfassungsbereich.

Technische Daten

| | |
|---|---|
| Abmessungen (L x B x H) | 87 x 78 x 110 mm |
| Herstellergarantie | 3 Jahre |
| Einstellungen via | Potis |
| Mit Fernbedienung | Nein |
| Variante | schwarz |
| VPE1, EAN | 4007841660215 |
| Ausführung | Bewegungsmelder |
| Anwendung, Ort | Außenbereich, Innenbereich |
| Anwendung, Raum | Außenbereich, Hauseingang, Rund ums Haus, Terrasse / Balkon, Hof & Einfahrt |
| Farbe | Schwarz |
| Farbe, RAL | 9005 |
| Inkl. Eckwandhalter | Nein |
| Montageort | Wand |
| Montageart | Aufputz, Wand |
| Schutzart | IP54 |
| Umgebungstemperatur | -20 – 50 °C |
| Werkstoff | Kunststoff |
| Netzanschluss | 230 – 240 V / 50 Hz |
| Schaltausgang 1, Ohmsch | 600 W |
| Schaltausgang 1, Anzahl LED/Leuchtstofflampen | 4 stk. |
| Leuchtstofflampen EVG | 430 W |
| Leuchtstofflampen unkompensiert | 500 VA |
| Leuchtstofflampen reihenkompensiert | 500 VA |
| Leuchtstofflampen parallelkompensiert | 500 VA |
| Schaltausgang 1, Niedervolt Halogenlampen | 500 VA |
| LED Lampen | 16 W |

| | |
|------------------------------|--------------------------------|
| LED Lampen > 2 W | 64 W |
| LED Lampen > 8 W | 64 W |
| Kapazitive Belastung in µF | 88 µF |
| Sensortechnologie | Passiv-Infrarot |
| Montagehöhe | 1,80 – 3,00 m |
| Montagehöhe max | 3,00 m |
| optimale Montagehöhe | 2 m |
| Erfassungswinkel | 130 ° |
| Öffnungswinkel | 40 ° |
| Unterkriechschutz | Ja |
| segmentweise Ausblendung | Ja |
| Elektronische Skalierbarkeit | Nein |
| Mechanische Skalierbarkeit | Nein |
| Reichweite Radial | r = 3 m (10 m ²) |
| Reichweite Tangential | r = 12 m (163 m ²) |
| Schaltzonen | 260 Schaltzonen |
| Dämmerungseinstellung | 2 – 2000 lx |
| Zeiteinstellung | 8 s – 35 Min. |
| Grundlichtfunktion | Nein |
| Hauptlicht einstellbar | Nein |
| Dämmerungseinstellung Teach | Nein |
| Konstantlichtregelung | Nein |
| Vernetzung | Ja |
| Art der Vernetzung | Master/Master |
| Vernetzung via | Kabel |

Sensorerfassungsbereich

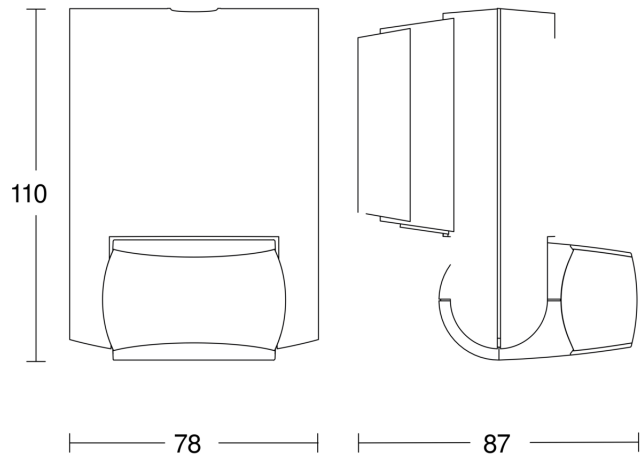


Mögliche Montagehöhe: 1,80 m – 3,00 m

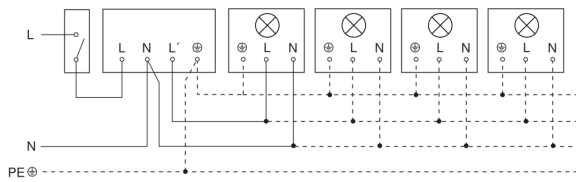
Orange: radial

Schwarz: tangential

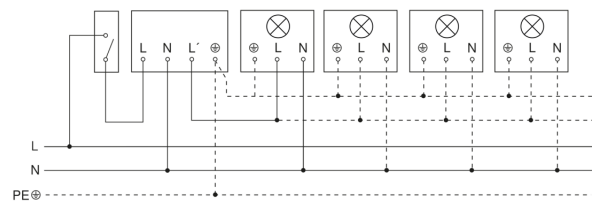
Maßzeichnung



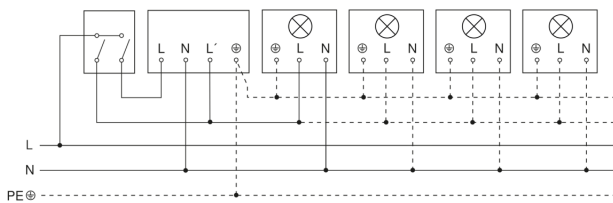
Schaltplan Leuchte ohne vorhandenen Nullleiter



Schaltplan Leuchte mit vorhandenem Nullleiter



Schaltplan Anschluss über Serienschalter für Hand- und Automatik-Betrieb



Schaltplan Anschluss 4-fach Tasterkoppler an DALI2 APC

