

HGS 4600/1

ROWI

GROWING PERFECTION | SINCE 1964



DE GAS-AUFSTECKSTRAHLER 4600 W

Originalbetriebsanleitung

1 03 02 0008



CE 0085

Inhalt

1. Sicherheit	3
1.1 Wichtige Warnhinweise	3
1.2 Spezifische Sicherheitshinweise	5
1.3 Verhaltensregel bei Gasgeruch	6
2. Produktbeschreibung	7
2.1 Anwendungsbereich und bestimmungsgemäße Verwendung	7
2.2 Typenschild	7
2.3 Produktsicherheit	7
2.4 Technische Daten	7
2.5 Leistung und Verbrauch	8
2.6 Untersagte Anwendungsbereiche	8
3. Vorbereitung des Produktes für den Betrieb	8
3.1 Auspacken des Lieferumfangs	8
3.2 Aufbewahren der Originalverpackung	8
3.3 Vorbereitende Maßnahmen	9
4. Betriebsanleitung	10
4.1 Geräteübersicht	10
4.2 Montage des Gas-Heizstrahlers	10
4.3 Montage des Druckreglers	10
4.4 Prüfung der Dichtheit	11
5. Betriebsanleitung	12
5.1 Inbetriebnahme	12
5.2 Einstellung der Heizleistung	13
5.3 Abschalten des Gerätes	13
5.4 Austausch der Gasflasche	13
5.5 Lagerung	13
5.6 Wiederverpacken für private Transportzwecke	14
6. Reinigung und Instandhaltung	14
6.1 Sicherheitsmaßnahmen	14
6.2 Reinigung	14
6.3 Instandhaltung	14
6.4 Fehlersuche und Reparatur	14
6.5 Reinigung und Instandhaltung durch qualifizierte Personen	15
6.6 Wiederkehrende Prüfung	15
7. Gewährleistung	15
7.1 Umfang	15
7.2 Abwicklung	16
8. Entsorgung	16
9. Garantieerklärung	17
10. Konformitätserklärung 	17
11. Ersatz- und Ausstattungsteile	18

Symbolerklärung

Achtung Gefahr!



Die mit diesem Symbol gekennzeichneten Sicherheitsvorschriften sind unbedingt zu beachten. Die Missachtung kann schwerwiegende und weit reichende gesundheitliche Schäden sowie immense Sachschäden verursachen.

Wichtige Information!



Hier finden Sie erklärende Informationen und Tipps, die Sie bei der optimalen Nutzung dieses Gerätes unterstützen.



Bedienungsanleitung lesen!

Entsorgen Sie das Produkt nicht über den Hausmüll, sondern über kommunale Sammelstellen zur stofflichen Verwertung.



Kennzeichnung zur Abfalltrennung!



Umweltgerechte Entsorgung der Verpackung!



Vor Nässe schützen!



Packstückausrichtung oben



Zerbrechliches Packgut!

Diese Bedienungsanleitung wurde mit größtmöglicher Sorgfalt zusammengestellt. Dennoch behalten wir uns vor, diese Anleitung jederzeit zu optimieren und technisch anzupassen. Abbildungen können vom Original abweichen.

Sehr geehrte Kundin, sehr geehrter Kunde,

wir freuen uns, dass Sie sich für ein Qualitätsprodukt aus dem Hause **ROWI** entschieden haben und danken Ihnen für das uns und unseren Produkten entgegengebrachte Vertrauen. Auf den folgenden Seiten erhalten Sie wichtige Hinweise, die Ihnen eine optimale und sichere Nutzung Ihres Aufsteckstrahlers erlauben. Lesen Sie deshalb diese Bedienungsanleitung genau durch, bevor Sie das Heizgerät zum ersten Mal in Betrieb nehmen. Für späteres Nachschlagen halten Sie die Bedienungsanleitung bei jedem Einsatz griffbereit. Bewahren Sie sämtliche mitgelieferten Dokumente sorgfältig auf.

Viel Freude mit Ihrem neuen Aufsteckstrahler wünscht Ihnen Ihre

ROWI Schweißgeräte und Elektrowerkzeuge Vertrieb GmbH

1. Sicherheit



Lesen Sie alle Sicherheitshinweise und Anweisungen. Versäumnisse bei der Einhaltung der Sicherheitshinweise und Anweisungen können schwere Verletzungen und/oder Sachschäden verursachen.

1.1 Wichtige Warnhinweise



Allgemeine Sicherheits- und Unfallverhütungsvorschriften beachten. Zu-

sätzlich zu den Hinweisen in dieser Bedienungsanleitung müssen die allgemeinen Sicherheits- und Unfallverhütungsvorschriften des Gesetzgebers berücksichtigt werden.



Bedienungsanleitung an Dritte weiterreichen.

Tragen Sie dafür Sorge, dass Dritte dieses Produkt nur nach Erhalt der erforderlichen Anweisungen benutzen.

Kinder fern halten und gegen Fremdbenutzung sichern.

Lassen Sie das betriebsbereite oder betriebene Gerät niemals unbeaufsichtigt. Lassen Sie keinesfalls Kinder in dessen Nähe. Kindern ist der Gebrauch dieses Gerätes untersagt. Sichern Sie das Gerät gegen Fremdbenutzung.

Niemals unbeaufsichtigt betreiben.

Lassen Sie das betriebsbereite oder betriebene Gerät niemals unbeaufsichtigt.

Seien Sie stets aufmerksam und achten Sie immer darauf, was Sie tun.

Führen Sie keine Arbeiten an diesem Produkt

durch, wenn Sie unaufmerksam sind bzw. unter Einfluss von Drogen, Alkohol oder Medikamenten stehen. Bereits ein Moment der Unachtsamkeit beim Gebrauch dieses Gerätes kann zu ernsthaften Unfällen und Verletzungen führen.

Für sicheren Stand sorgen.

Achten Sie bei der Aufstellung des Gerätes auf eine feste und sichere Standfläche.

Kontakt mit heißen Teilen vermeiden.

Berühren Sie keine heißen Teile am Gerät. Beachten Sie, dass verschiedene Komponenten Wärme speichern können und so auch nach Gebrauch des Gerätes noch zu Verbrennungen führen können.

Auf Beschädigung achten.

Kontrollieren Sie das Gerät vor Inbetriebnahme auf etwaige Beschädigungen. Sollte das Gerät Mängel aufweisen, darf es auf keinen Fall in Betrieb genommen werden.

Keine spitzen Gegenstände verwenden.

Führen Sie niemals spitze und/oder metal-

liche Gegenstände in das Innere des Gerätes ein.

Nicht zweckentfremden. Verwenden Sie das Gerät nur für die, in dieser Bedienungsanleitung vorgesehenen Zwecke.

Regelmäßig prüfen. Der Gebrauch dieses Gerätes kann bei bestimmten Teilen zu Verschleiß führen. Kontrollieren Sie deshalb das Gerät regelmäßig auf etwaige Beschädigungen und Mängel.

Ausschließlich Originalzubehörteile verwenden. Benutzen Sie zu Ihrer eigenen Sicherheit nur Zubehör und Zusatzgeräte, die ausdrücklich in der Bedienungsanleitung angegeben oder vom Hersteller empfohlen werden.

Nicht im Ex-Bereich verwenden. Verwenden Sie das Gerät nicht in explosionsgefährdeter Umgebung, in der sich Substanzen, wie z.B. brennbare Flüssigkeiten, Gase und insbesondere Farb- und Staubebel, befinden. Durch heiße Flächen am Gerät können sich diese Substanzen entzünden.

1.2 Spezifische Sicherheitshinweise

Beachten Sie unbedingt die folgenden Aufstellbedingungen:

Verwenden Sie den Gas-Heizstrahler nur im Freien.

- ▶ Verwenden Sie den Gas-Heizstrahler nicht in Wohn-, Büro- oder ähnlichen Aufenthaltsräumen.
- ▶ Verwenden Sie den Gas-Heizstrahler nicht in Untergeschossen und/oder in Räumen, die unterhalb des Erdniveaus liegen.
- ▶ Die Nutzung des Gas-Heizstrahlers in Freizeitfahrzeugen, wie z. B. Wohnwagen und Wohnmobil, ist untersagt.
- ▶ Stellen Sie das Gerät nicht in gut belüfteten Räumen auf, in denen sich bereits eine Flüssiggasflasche befindet.
- ▶ Der Abstand in Wärme-Strahlrichtung (Richtung, in die der Heizstrahler ausgerichtet ist) zwischen der

strahlenden Fläche des Heizstrahlers und brennbaren Stoffen darf 2 m nicht unterschreiten. Die übrigen Abstände zu brennbaren Materialien dürfen 1 m nicht unterschreiten.

- ▶ Tauschen Sie die Gasflasche stets in einer flammenfreien Umgebung aus.
- ▶ Das Gerät ist unbedingt am Ventil der Gasflasche außer Betrieb zu nehmen.
- ▶ Achten Sie bei der Installation der Gasflasche darauf, dass der Gasschlauch nicht verdreht bzw. geknickt wird.
- ▶ Überprüfen Sie vor jedem Gebrauch den Heizstrahler auf dessen einwandfreien Zustand. Achten Sie besonders auf die Schlauchleitung und die Verschraubungen.
- ▶ Das Schutzgitter dient zur Verhütung von Brandgefahr und Verbrennungen. Daher darf kein Teil des Schutzgitters entfernt werden. Beachten Sie, dass das

Gitter keinen vollumfänglichen Schutz für Kleinkinder und gebrechliche Menschen bietet.

1.3 Verhaltensregel bei Gasgeruch

Befolgen Sie unbedingt die folgenden Anweisungen, wenn Sie Gasgeruch wahrnehmen:

- ▶ Schalten Sie kein Licht ein oder aus und betätigen Sie keine anderen elektrischen Schalter.
- ▶ Benutzen Sie kein Telefon, Funktelefon oder Handy im Gefahrenbereich.
- ▶ Benutzen Sie keine offene Flamme (z. B. Feuerzeug, Streichholz) und rauchen Sie nicht.
- ▶ Schließen Sie sofort den Gashahn an der Gasflasche durch Rechtsdrehung.
- ▶ Öffnen Sie alle Fenster und Türen und sorgen Sie somit für Durchzug und ausreichende Belüftung

2. Produktbeschreibung

2.1 Anwendungsbereich und bestimmungsgemäße Verwendung

Betrieb und Bedienung des Gas-Heizgerätes muss entsprechend der Bedienungsanleitung erfolgen und die Gas-Heizprodukte dürfen nur unter Aufsicht betrieben werden. Beim Betrieb im Innenbereich ist für einen ständigen und dauerhaften Luftaustausch zu sorgen. Wird das Gerät nicht betrieben, ist das Absperrventil der Versorgungsanlage zu schließen. Der Betreiber trägt hierzu die volle Verantwortung.

Der Gas-Heizstrahler 4600 Watt ist nach dem Stand der Technik und den anerkannten sicherheitstechnischen Regeln gebaut. Dennoch können bei unsachgemäßer oder nicht bestimmungsgemäßer Verwendung Gefahren für Leib und Leben des Benutzers oder Dritter bzw. Schäden am Gerät selbst und/oder an anderen Sachwerten entstehen.

Dieser gasbetriebene, ortsveränderliche Heizstrahler darf nur im Freien und oberhalb des Erdniveaus verwendet werden. Wohn-, Büro-, Gewerbe- oder ähnliche Aufenthaltsräume sowie geschlossene Räume dürfen mit diesem Gas-Heizstrahler nicht beheizt werden. Der Strahler darf auf keinen Fall unterhalb des Erdniveaus verwendet werden z.B. in Kellerräumen. Dieses Heizgerät ist ausschließlich für den Gebrauch in DE, AT und LU zugelassen.

Eine andere oder darüber hinausgehende Benutzung gilt als nicht bestimmungsgemäß. Das Risiko trägt der Anwender. Zur bestimmungsgemäßen Verwendung zählen auch das Beachten der Bedienungs- und Installationshinweise sowie die Einhaltung der Wartungsbedingungen.

2.2 Typenschild

Das Typenschild mit allen relevanten technischen Daten und wichtigen Warnhinweisen ist auf der Rückwand des Gerätes angebracht.

2.3 Produktsicherheit

Um bereits im Vorfeld mögliche Gefahren so weit wie möglich auszuschließen, verfügt dieses Gerät über ein Thermoelement. Solange das Thermoelement erhitzt wird, ist der Gasdurchlass offen. Sobald es abkühlt, wird der Gasfluss unterbrochen. Somit verhindert das Thermoelement ungewolltes Ausströmen von ungesichertem Gas bei erloschener Flamme.

2.4 Technische Daten

Modell	HGS 4600/1
Artikelnummer	1 03 02 0008
Max. Nennwärmebelastung (Hs)	4600 W
Nennwärmebelastung (Hs)	3000- 4600 W
Heizstufen	stufenlos regelbar
Gasverbrauch (HI):	
MIN (bei 3000 W)	218 g/h
MAX (bei 4600 W)	335 g/h
Zündung	manuell
Nennanschlussdruck	50 mbar
Gasart	G30/G31 (Butan/Propan)
Max. Flaschengröße	5 kg oder 11 kg (Füllgewicht)

Gerätekategorie	I _{3B/P}
Bestimmungsland	DE, AT, LU
Produktmaße (BxTxH)	ca. 31,5 x 10,5 x 37,0 cm
Produktgewicht	ca. 1,9 kg
ROWI Schweißgeräte und Elektrowerkzeuge Vertrieb GmbH Augartenstraße 3 76698 Ubstadt-Weiher Germany Telefon +49 7253 93520-0 Fax +49 7253 93520-960 info@rowi.de www.rowi.de	

Tab.1: Technische Daten

2.5 Leistung und Verbrauch

Der Gas-Heizstrahler wird mit umweltfreundlichem Butan/Propan-Gas betrieben. Es sind die handelsüblichen 5 kg- bzw. 11 kg- Gasflaschen zu verwenden. Je nach Regulierung des Brenners hat der Gas-Heizstrahler folgende Leistungs- und Verbrauchswerte:

Heizstufe	MIN	MAX
Heizleistung	3,0 kW	4,6 kW
Gasverbrauch	218 g/h	335 g/h

Tab. 2: Angaben zu Leistung und Verbrauch

2.6 Untersagte Anwendungsbereiche

Der Gas-Heizstrahler darf **NICHT** in Betrieb genommen werden:

- ▶ in Wohn-, Büro- oder ähnlichen Aufenthaltsräumen
- ▶ in Gewerberäumen bzw. zur gewerblichen Anwendung
- ▶ in Freizeitfahrzeugen wie z. B. Wohnmobil oder Wohnwagen

- ▶ in Kellern und Räumen unterhalb des Erdniveaus
- ▶ in Freizeitfahrzeugen (wie z. B. Wohnwagen, Wohnmobile) und Booten
- ▶ in Räumen, in denen sich bereits eine Flüssiggasflasche befindet
- ▶ in Treppenhäusern, Fluren, Durchgängen, Ausgängen, Rettungswegen und Durchfahrten

3. Vorbereitung des Produktes für den Betrieb

3.1 Auspacken des Lieferumfangs

Überprüfen Sie unverzüglich nach dem Öffnen der Verpackung, ob der Lieferumfang vollständig und in einwandfreiem Zustand ist. Setzen Sie sich umgehend mit Ihrem Verkäufer in Verbindung, wenn der Lieferumfang unvollständig ist oder Mängel aufweist. Nehmen Sie das Gerät nicht in Betrieb, wenn es defekt ist.

Lieferumfang:

- 1x Bedienungsanleitung in den Amtssprachen des Bestimmungslandes
- 1x ROWI Serviceformular
- 1x Klemmschraube
- 1x Halterung
- 1x Schraube M8x20
- 1x Zahnscheibe
- 1x Flügelmutter
- 1x oranger Gasschlauch
- 1x Druckregler mit Bedienungsanleitung

3.2 Aufbewahren der Originalverpackung

Bewahren Sie die Originalverpackung über die gesamte Lebensdauer des Produktes sorgfältig auf. Verwenden Sie die Verpackung zum Einlagern und Transportieren

des Gerätes. Entsorgen Sie die Verpackung erst nach Ablauf der Produktlebensdauer. Hinweise für eine ordnungsgemäße Entsorgung finden Sie in Kapitel 8.

3.3 Vorbereitende Maßnahmen

Die Prüfung vor der ersten Inbetriebnahme umfasst eine Sichtprüfung, eine Dichtheitsprüfung und eine Brennerfunktionsprüfung.

- ▶ Im Rahmen der Sichtprüfung ist insbesondere auf die ordnungsgemäße Aufstellung des Gas-Heizgerätes und Einhaltung der Mindestsicherheitsabstände zu brennbaren Materialien zu achten bzw. das Fernhalten von potenziellen Zündquellen.
- ▶ Dichtheitsprüfung vor jeder Inbetriebnahme des Gas-Heizgerätes durchzuführen.
- ▶ Bei der Brennerfunktionsprüfung wird die Flamme beobachtet. Die Flamme darf nur in dem dafür vorgesehenen Bereich vorhanden sein und nicht durch Primärzuluftöffnungen brennen. Bei dem Erscheinungsbild der Flamme können folgende Fehler festgestellt werden:
 - gelb brennende Flamme
 - Flamme hebt ab
 - Flamme zu klein

Wichtige Information!

Stellen Sie die Gasflasche vor Gebrauch ca. 1 Stunde senkrecht, falls sie zuvor transportiert wurde, damit sich die umweltbelastenden Teile des Gases am Flaschenboden sammeln können. Vergewissern Sie sich, dass die Dichtung des Gashahngewindes an der Gasflasche unbeschädigt und in einwandfreiem Zustand ist.

Für die Installation benötigen Sie:

- ▶ einen zugelassenen Druckminderer (im Lieferumfang enthalten) mit folgenden Eigenschaften:
 - Nenndurchfluss: 1,5 kg/h
 - Nennausgangsdruck: 50 mbar
 - fest eingestellt
 - passend zur verwendeten Gasflasche
- ▶ geprüfter **Gasschlauch** nach EN 16436-1 (Druckklasse 2 [Class 2]) mit einer maximalen Länge von 30-40 cm, aber ausreichend lang für eine knickfreie Montage (im Lieferumfang enthalten).
- ▶ Handelsübliche **Propan-/Butangasflasche** mit 5 kg- oder 11 kg-Füllgewicht.

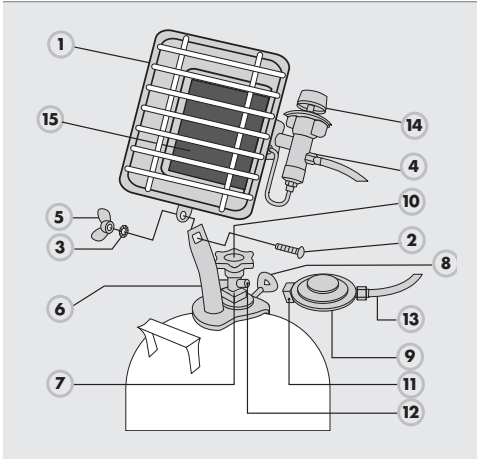
Wechseln Sie den **Druckregler** und den **Gasschlauch** nach **10 Jahren** ab Herstellungsdatum aus. Das Herstellungsdatum ist auf dem Druckregler sichtbar eingepreßt und auf dem Gasschlauch aufgedruckt. Verwenden Sie hierfür nur **ROWI** Original-Ersatzteile.

Achtung Gefahr!

Beachten Sie beim Aufstellen und bei der Inbetriebnahme des Gerätes unbedingt das DVGW Arbeitsblatt G.612 zum Betrieb von ortsveränderlichen Flüssiggasanlagen im Freizeitbereich zur Verwendung im Freien.

4. Betriebsanleitung

4.1 Geräteübersicht



- 1 Heizstrahler
- 2 Schraube
- 3 Zahnscheibe
- 4 Gasventileingang
- 5 Flügelmutter
- 6 Flaschenhalterung
- 7 Flaschenhals
- 8 Klemmschraube
- 9 Druckregler
- 10 Gashahn
- 11 Verbindungsmutter
- 12 Flaschenventil
- 13 Gasschlauch
- 14 Einstellknopf
- 15 Keramikplatte

Abb.1: Geräteübersicht

4.2 Montage des Gas-Heizstrahlers

1. Montieren Sie den Heizstrahler (1) mit beigelegter Schraube (2), Zahnscheibe (3) und Flügelmutter (5) an die Flaschenhalterung (6) wie in Abb. 1 dargestellt.



Achtung Gefahr!

Achten Sie bei der Montage des Heizstrahlers an die Flaschenhalterung unbedingt darauf, dass die Klemmschraube (8) in Richtung Geräterückseite zeigt (siehe Abb. 1). Nur so kann der Strahler ausschließlich in die zulässige Winkelposition gebracht werden..

2. Setzen Sie den Flaschenhalter (6) so auf den Flaschenhals der Gasflasche auf, dass die Kanten der Aussparung und die Klemmschraube in die Nut des Flaschenhalses (7) eingreifen.
3. Achten Sie vor dem Festschrauben der Klemmschraube (8) auf die richtige Positionierung des montierten Strahlers. Die richtige Positionierung ist erreicht, wenn der Gasventileingang (4) des Heizstrahlers und der Ausgang des Flaschenventils (12) in die gleiche Richtung zeigen.

4.3 Montage des Druckreglers

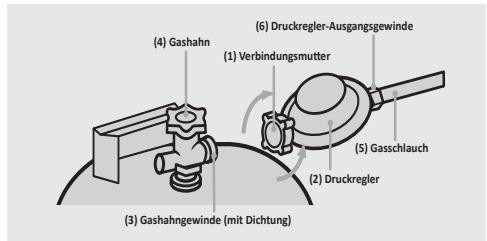


Abb.2: Montage des Druckreglers

1. Verbinden Sie den Druckregler (Abb.2, Nr. 2) mit dem Gasschlauch (Abb.2, Nr. 5). Schrauben Sie hierfür die **Überwurfmutter des Gasschlauches** am Gewinde des Druckreglers durch Linksdrehung mit Hilfe eines Gabelschlüssels SW 17 fest.



Achtung Gefahr!

Achten Sie bei der Montage des Druckreglers darauf, dass die Fließrichtung des Gases mit der Pfeilrichtung auf dem Druckregler übereinstimmt. Am Gashahngewinde muss eine intakte Dichtung vorhanden sein.

2. Verbinden Sie dann den **Gasschlauch** (Abb.2, Nr. 5) mit dem **Gasventileingang** (Abb.1, Nr. 4) des Heizstrahlers. Schrauben Sie hierzu die zweite Überwurfmutter des Gasschlauches am Gasventileingang durch Linksdrehung mit der Hand fest.



Achtung Gefahr!

Achten Sie darauf, dass sich das Gasventil beim Anschließen des Gasschlauches nicht verdreht, indem Sie es mit der Hand während des Anschließens festhalten.

3. Verbinden Sie den Druckregler mit der Gasflasche, indem Sie die **Verbindungsmutter** (Abb.2, Nr. 1) des **Druckreglers** (Abb.2, Nr. 2) mit der Hand auf das **Gashahngewinde** (Abb.2, Nr. 3) schrauben.



Wichtige Information!

Den Druckregler nach erfolgter Montage nicht mehr verdrehen! Das Verdrehen des Druckreglers könnte eine Beschädigung der Dichtung des Flaschenventilgewindes zur Folge haben. Die Dichtheit ist dann nicht mehr gewährleistet.

4.4 Prüfung der Dichtheit

Sowohl bei der ersten Inbetriebnahme als auch nach längerer Heizpause muss nach erfolgter Montage des Druckreglers unbedingt eine **Dichtheitsprüfung** vorgenommen werden.

Eine Dichtheitsprüfung kann nur durchgeführt werden, wenn sich das Gerät in **kaltem Zustand** befindet.

1. **Öffnen** Sie den **Gashahn** an der Gasflasche mit Linksdrehung.
2. **Schließen** Sie dann den **Gashahn** der Gasflasche wieder, indem Sie den Gashahn nach rechts drehen. Das Gerät darf hierbei nicht in Betrieb genommen werden!
3. Suchen Sie nun ein mögliches Leck mit Hilfe eines handelsüblichen **Lecksprays**. Alternativ können Sie auch eine schaubildende Substanz (z. B. Seifenlauge bzw. Spülmittelwasser) verwenden.



Achtung Gefahr!

Verwenden Sie auf keinen Fall eine offene Flamme!

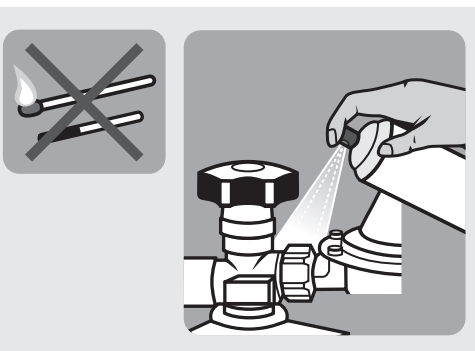
4. Besprühen Sie nun sämtliche Verbindungen vom Flaschenventil der Gasflasche bis zum Gashahn des Gerätes mit dem Leckspray. Alternativ: Tragen Sie den Schaum mit einem Schwamm oder Pinsel auf. Achten Sie darauf, dass sämtliche Verbindungen vom Flaschenventil bis zum Gashahn des Gerätes mit Schaum bedeckt sind. Dort, wo sich Blasen bilden, liegt eine Undichtheit vor (siehe Abb. 3).

5. Betriebsanleitung

5.1 Inbetriebnahme

Nach Durchführung der erforderlichen Prüfungen können Sie den Gas-Heizstrahler in Betrieb nehmen. Folgen Sie den beschriebenen Arbeitsschritten:

1. **Öffnen** Sie den **Gashahn** der Gasflasche (Abb. 1, Nr. 10) durch Linksdrehung.
2. Stellen Sie das Gerät auf **maximale Leistung** (Großbrand), indem Sie den **Einstellknopf** (Abb. 1, Nr. 14) gedrückt, gegen den Uhrzeigersinn in die entsprechende Position (Großbrandsymbol am Gerät) drehen.
3. **Öffnen** Sie das **Sicherheitsventil**, indem Sie den **Einstellknopf** (Abb. 1, Nr. 14) nach unten drücken.
4. Zünden Sie nun den Gas-Heizstrahler direkt an den **Strahlsteinen** (Abb. 1, Nr. 15) des Strahlerschirms mit einer **offenen Flamme** (Stabfeuerzeug) an, während Sie den **Einstellknopf gedrückt halten**. Nach dem Zünden des Heizstrahlers weitet sich die Flamme über die gesamte Brennerfläche des Strahlers aus.



undicht



dicht

Abb.3: Dichtheitsprüfung

5. Sollte eine Undichtheit vorliegen, ziehen Sie die Mutter an der undichten Stelle fest.
6. Wiederholen Sie die Schritte 1-5. Prüfen Sie, ob die Undichtheit behoben werden konnte. Sollten Sie nach wie vor eine Undichtheit feststellen, muss der Gasschlauch samt Druckminderer ausgetauscht werden. Wenden Sie sich in diesem Fall an das **ROWI** Service-Center (siehe Kapitel 7).



Achtung Gefahr!

Ist ein Austausch dieser Teile erforderlich, muss nach erfolgter Montage erneut eine Dichtheitsprüfung durchgeführt werden. Nur so kann sichergestellt werden, dass kein Gas ungewollt ausströmt.



Achtung Gefahr!

Das Zünden mit der offenen Flamme hat grundsätzlich vor der Brennerfläche bzw. vor den beiden Keramikplatten zu erfolgen! Verwenden Sie hierzu ein handelsübliches Stabfeuerzeug (extra langes Feuerzeug). Die Zündung des Heizstrahlers an einer anderen Stelle (z. B. an der Düse des Gasventils) ist verboten.

5. Nach dem Zünden muss der Einstellknopf noch ca. 15 – 20 Sekunden gedrückt bleiben. Nach dem Loslassen sollte der Heizstrahler ohne geöffnetes Sicherheitsventil brennen. In diesem Fall arbeitet das Gerät einwandfrei.



Achtung Gefahr!

Lassen Sie den Heizstrahler im Großbrand ca. 5 Minuten brennen, bevor Sie die Heizleistung verändern, damit sich das Thermoelement entsprechend erhitzt.

6. Sollte der Strahler ausgehen, müssen Sie die Schritte 1-5 noch einmal wiederholen. Vergewissern Sie sich nach erfolgter Zündung, dass der Gas-Heizstrahler Wärme abgibt.

5.2 Einstellung der Heizleistung

1. Reduzieren der Heizleistung

Drehen Sie den **Einstellknopf** (Abb. 1, Nr. 14) gegen den Uhrzeigersinn in die gewünschte Position. Bei Erreichen des Anschlages arbeitet das Gerät mit minimaler Leistung.

2. Erhöhen der Heizleistung

Drehen Sie den **Einstellknopf** (Abb. 1, Nr. 14) im Uhrzeigersinn in die gewünschte Position (siehe Einstellskala am Gerät).

5.3 Abschalten des Gerätes

Drücken Sie zuerst den **Einstellknopf** (Abb. 1, Nr. 14) herunter und drehen Sie ihn dann im Uhrzeigersinn auf die **Position 0**, um das Gerät auszuschalten. **Schließen** Sie den **Gashahn** der Gasflasche, indem Sie es nach rechts drehen. Vergewissern Sie sich, dass der **Gashahn fest geschlossen** ist.

5.4 Austausch der Gasflasche



Achtung Gefahr!

- ▶ Tauschen Sie die Gasflasche ausschließlich in flammenfreier Umgebung aus.
- ▶ Verwenden Sie auf keinen Fall Werkzeug. Sollte sich die Überwurfmutter nicht lösen, umfassen Sie mit der Hand den kompletten Druckregler und bewegen ihn leicht. Die Mutter löst sich nun mühelos.

Um eine leere Gasflasche zu ersetzen, gehen Sie wie folgt vor:

1. Stellen Sie sicher, dass der Gashahn an der Gasflasche geschlossen ist.
2. Deinstallieren Sie den Druckregler, indem Sie die Überwurfmutter des Druckreglers (durch Rechtsdrehung) lösen.
3. Installieren Sie die neue Gasflasche wie in Kapitel 4.4.1 beschrieben.



Achtung Gefahr!

Überprüfen Sie die gasführenden Teile im Rahmen einer Dichtheitsprüfung (siehe Kapitel 4.4.3), bevor Sie das Gerät in Betrieb nehmen.

5.5 Lagerung

- ▶ Schließen Sie nach Gebrauch des Gas-Heizstrahlers (oder auch im Falle einer Störung) den Gashahn an der Gasflasche immer fest (durch Rechtsdrehung).
- ▶ Deinstallieren Sie die Gasflasche.
- ▶ Überprüfen Sie, ob die Dichtung am im Druckregler-Eingangsanschluss un-

beschädigt ist, um ungewolltes Ausströmen von Gas zu vermeiden.

- ▶ Bewahren Sie die Gasflasche niemals im Haus, Fluren, Treppenhäusern, Durchfahrten, Durchgängen, Rettungswegen oder an unbelüfteten Plätzen auf.
- ▶ Bewahren Sie die Gasflasche niemals unter Erdniveau auf.
- ▶ Schützen Sie den Heizofen vor Staub, Schmutz und Insekten. Decken Sie den Gas-Heizofen nach vollständiger Abkühlung mit einer Plastikfolie ab, damit er vor Verunreinigungen und dadurch hervorgerufenen Beschädigungen und Funktionsstörungen geschützt ist.

5.6 Wiederverpacken für private Transportzwecke

Zur Vermeidung von Transportschäden verpacken Sie den Gas-Heizstrahler im Falle eines Transportes immer in der Originalverpackung. Achten Sie darauf, dass das Gerät hinreichend ausgepolstert und vor Stößen geschützt ist.

6. Reinigung und Instandhaltung

6.1 Sicherheitsmaßnahmen

- ▶ Vergewissern Sie sich, dass der Gasahn an der Gasflasche vollständig geschlossen ist.
- ▶ Beginnen Sie mit den Instandhaltungs- und Reinigungsarbeiten erst, wenn der Heizstrahler vollständig abgekühlt ist.

6.2 Reinigung

- ▶ Reinigen Sie das Gerät grundsätzlich nur in abgekühltem Zustand.

- ▶ Reinigen Sie das Gerät nur mit einem trockenen, weichen Tuch oder mit Druckluft.
- ▶ Verwenden Sie auf keinen Fall scharfe und/oder kratzende Reinigungsmittel.

6.3 Instandhaltung

- ▶ Überprüfen Sie den Gasschlauch in regelmäßigen Abständen auf etwaige Beschädigungen. Insbesondere nach einer längeren Heizpause ist vor der Wiederinbetriebnahme unbedingt eine Dichtheitsprüfung vorzunehmen (siehe Kapitel 4.4.3). Tauschen Sie den Gasschlauch samt Druckminderer aus, wenn Sie bei der Überprüfung Beschädigungen festgestellt haben.
- ▶ Beachten Sie, dass bei Reparatur- und Wartungsarbeiten nur Originalteile verwendet werden dürfen. Wenden Sie sich ggf. an das **ROWI** Service-Center (siehe Kapitel 7).

6.4 Fehlersuche und Reparatur

STÖRUNG: Undichtheit

Mögliche Ursache	Abhilfe
Die Anschlussmuttern sind nicht genügend angezogen.	Ziehen Sie die Anschlussmuttern entsprechend der Montage-Anleitung (siehe Kapitel 4.4) entweder mit der Hand oder mit einem Gabelschlüssel SW 17 fest.

STÖRUNG: Undichtheit trotz fest geschlossener Anschlussmuttern

Mögliche Ursache	Abhilfe
Der Gasschlauch ist defekt.	Tauschen Sie den Gasschlauch aus.

Die Dichtung im Gashahngewinde ist beschädigt.	Tauschen Sie den Gasschlauch aus.
--	-----------------------------------

STÖRUNG: Keine Zündung der Strahlsteinfläche

Mögliche Ursache	Abhilfe
Die Gasflasche ist leer.	Tauschen Sie den Gasschlauch aus.
Thermoelement ist noch kalt.	Wiederholen Sie den Zündvorgang.

Tab.3: Fehlerdiagnose

6.5 Reinigung und Instandhaltung durch qualifizierte Personen

Wartungsarbeiten, die nicht in Kapitel 5.2 - 5.3 aufgeführt sind, dürfen nur durch das **ROWI Service-Center** (siehe Kapitel 6) durchgeführt werden. Bei Wartungsarbeiten innerhalb der ersten 24 Monate, die von nicht durch **ROWI** autorisierten Personen und Unternehmen durchgeführt wurden, verfallen sämtliche Gewährleistungsansprüche.

6.6 Wiederkehrende Prüfung

Das Gas-Heizgerät kann wiederkehrend alle 2 Jahre durch auf freiwilliger Basis geprüft werden. Dazu können Sie die Anforderungen sowie die Vorlage einer Prüfbescheinigung auf unserer Webseite www.rowi.de herunterladen und anwenden.

7. Gewährleistung

7.1 Umfang

ROWI räumt dem Eigentümer dieses Produktes eine Gewährleistung von 24 Monaten ab Kaufdatum ein. In diesem

Zeitraum werden an dem Gerät festgestellte Material- oder Produktionsfehler vom **ROWI Service-Center** kostenlos behoben.

Ausgeschlossen von der Gewährleistung sind Fehler, die nicht auf Material- oder Produktionsfehlern beruhen, z. B.

- ▶ Transportschäden jeglicher Art
- ▶ Fehler infolge unsachgemäßer Installation/Inbetriebnahme
- ▶ Fehler infolge eines nicht bestimmungsgemäßen Gebrauchs
- ▶ Fehler infolge vorschriftswidriger Behandlung
- ▶ Fehler infolge unsachgemäß ausgeführter Reparaturen oder Reparaturversuchen durch nicht von **ROWI** autorisierte Personen und/oder Unternehmen
- ▶ Normaler betriebsbedingter Verschleiß
- ▶ Reinigung von Komponenten
- ▶ Anpassung an national unterschiedliche, technische oder sicherheitsrelevante Anforderungen wenn das Produkt nicht in dem Land eingesetzt wird, für das es technisch konzipiert und hergestellt worden ist.

Ferner übernehmen wir keine Gewährleistung für Geräte, deren Serien-Nummer verfälscht, verändert oder entfernt wurde. Ein Gewährleistungsanspruch erlischt auch, wenn in das Gerät Teile eingebaut werden, die nicht von der **ROWI Vertrieb GmbH** zugelassen sind.

Ansprüche, die über die kostenlose Fehlerbeseitigung hinausgehen, wie z. B. Schadensersatz-Ansprüche sind nicht Bestandteil des Gewährleistungsumfanges.

7.2 Abwicklung

Sollten beim Betrieb Ihres **ROWI**-Produktes Probleme auftreten, gehen Sie bitte wie folgt vor:

1. Bedienungsanleitung lesen



Die meisten Funktionsstörungen werden durch eine fehlerhafte Bedienung verursacht. Lesen Sie deshalb beim Auftreten einer Funktionsstörung zunächst in der Bedienungsanleitung nach. In Kapitel 5.4 finden Sie entsprechende Hinweise zur Beseitigung von Funktionsstörungen.

2. Service-Formular

Zur Vereinfachung der Serviceabwicklung füllen Sie das dem Produkt beiliegende Service-Formular bitte in Druckbuchstaben vollständig aus, bevor Sie mit dem **ROWI** Service-Center Kontakt aufnehmen. So haben Sie alle benötigten Informationen griffbereit.

3. Telefonische Kontaktaufnahme

Rufen Sie beim **ROWI** Service-Center an. Das **ROWI** Service-Team erreichen Sie unter:

07253 93520-840

(Mo. – Fr.: 8.00 – 18.00 Uhr)

Die meisten Probleme können bereits im Rahmen der kompetenten, technischen Beratung unseres Service-Teams behoben werden. Sollte dies jedoch nicht möglich sein, erfahren Sie hier das weitere Vorgehen.

4. Ist eine Überprüfung bzw. Reparatur durch das ROWI Service-Center erforderlich, gehen Sie wie folgt vor:

► **Gerät verpacken:** Verpacken Sie das Gerät in der Originalverpackung. Sor-

gen Sie dafür, dass es hinreichend ausgepolstert und vor Stößen geschützt ist. Transportschäden sind nicht Bestandteil des Gewährleistungsumfangs.

► **Kaufbeleg hinzufügen:** Legen Sie unbedingt den Kaufbeleg bei. Nur bei Vorliegen des Kaufbeleges kann die Service-Leistung ggf. im Rahmen der Gewährleistung abgewickelt werden.

► **Service-Formular beilegen:** Legen Sie das ausgefüllte Service-Formular der Transportverpackung bei.

► **Gerät einsenden:** Erst nach Rücksprache mit dem ROWI Service-Center senden Sie das Gerät frei Haus (bis 30 kg) an folgende Adresse:

ROWI Schweißgeräte und Elektrowerkzeuge Vertrieb GmbH

Service-Center

Augartenstraße 3

76698 Ubstadt-Weiher

8. Entsorgung



Die Verpackung besteht aus umweltfreundlichen Materialien, die sie über die örtlichen Recyclingstellen entsorgen können.



Entsorgen Sie das Produkt nicht im Hausmüll, sondern über kommunale Sammelstellen zur stofflichen Verwertung! Möglichkeiten zur Entsorgung des ausgedienten Gerätes erfahren Sie bei Ihrer Gemeinde- oder Stadtverwaltung.



Beachten Sie die Kennzeichnung der Verpackungsmaterialien bei der Abfalltrennung, diese sind gekennzeichnet mit Abkürzungen (a) und Nummern (b) mit folgender Bedeutung: 1-7: Kunststoffe/ 20-22: Papier und Pappe/ 80-98: Verbundstoffe.

9. Garantieerklärung

Unbeschadet der gesetzlichen Gewährleistungsansprüche gewährt der Hersteller eine Garantie gemäß den Gesetzen Ihres Landes, mindestens jedoch 1 Jahr (in Deutschland 2 Jahre). Garantiebeginn ist das Verkaufsdatum des Gerätes an den Endverbraucher.

Die Garantie erstreckt sich ausschließlich auf Mängel, die auf Material- oder Herstellungsfehler zurückzuführen sind.

Garantiereparaturen dürfen ausschließlich von einem autorisierten Kundendienst durchgeführt werden. Um Ihren Garantieanspruch geltend zu machen ist der Original-Verkaufsbeleg (mit Verkaufsdatum) beizufügen.

Von der Garantie ausgeschlossen sind:

- ▶ Normaler Verschleiß
- ▶ Unsachgemäße Anwendungen, wie z.B. Überlastung des Gerätes, nicht zugelassene Zubehörteile
- ▶ Beschädigung durch Fremdeinwirkungen, Gewaltanwendung oder durch Fremdkörper
- ▶ Schäden die durch Nichtbeachtung der Gebrauchsanleitung entstehen, z.B. Anschluss an eine falsche Netzspannung oder Nichtbeachtung der Montageanleitung
- ▶ Komplett oder teilweise demontierte Geräte

10. Konformitätserklärung



Wir, ROWI Schweißgeräte und Elektrowerkzeuge Vertrieb GmbH, Bevollmächtigter: Herr Klaus Wieser, Augartenstr.

3, 76698 Ubstadt-Weiher, Deutschland, erklären hiermit, dass dieses Produkt mit den folgenden Harmonisierungsvorschriften übereinstimmt:

Gegenstand der Erklärung:

Serie A

Gerätebezeichnung:

HGS 4600/1

Gas-Heizstrahler 4600 W

Artikelnummer:

1 03 02 0008

Die Produkte werden gemäß der EU-Gasgeräteverordnung (2016/426/EU) und der Norm DIN 3372-4: (01.04.1983) in Eigenmarke vertrieben und sind einer EU Baumusterprüfung unterzogen worden.

Die benannte Stelle CE-0085 hat das Zertifikat mit der Produkt-Identifikationsnummer CE-0085BT0385 ausgestellt:

DVGW CERT GmbH Zertifizierungsstelle
Josef-Wirmer-Str. 1-3
53123 BONN – DE

Gültigkeitsbeginn des Zertifikats:

21.04.2018

Gültigkeitsende des Zertifikats:

22.06.2027

Überwachende Stelle:

DVGW Forschungsstelle
Prüflaboratorium Gas
Engler-Bunte-Ring 1-7
76131 Karlsruhe – DE

Ubstadt-Weiher, 04.05.2020

Klaus Wieser – Geschäftsführer

Pos.	Bezeichnung	Artikelnummer
12	Schutzgitter	4 03 00 0322
13	Keramikplatte	4 03 00 0323
14	Abdeckung	4 03 00 0324
15	Schraube (M4 x 6)	4 03 00 0325
16	Gehäuse	4 03 00 0326
17	Schraube (M8 x 20)	4 03 00 0327
18	Zahnscheibe	4 03 00 0328
19	Flügelmutter	4 03 00 0329
20	Klemmschraube	4 03 00 0330
21	Flaschenhalterung	4 03 00 0331
22	Einstellknopf	4 03 00 0332

Tab. 3: Ersatzteilliste

ROWI

**Schweißgeräte und
Elektrowerkzeuge Vertrieb GmbH**

Augartenstraße 3
76698 Ubstadt-Weiher
GERMANY

Telefon +49 7253 93520-0
Fax +49 7253 93520-960
E-Mail info@rowi.de

www.rowi.de